

Montageanleitung Pendeltür PT 67

*Durchschwingende Pendeltür
mit 3 - seitigem Montagerahmen*



ACHTUNG!

Bevor Sie mit der Montage beginnen, lesen Sie sich bitte diese Anleitung vollständig durch!

1. Bitte überprüfen Sie Ihr Produkt sofort nach Erhalt auf Vollständigkeit und Unversehrtheit!

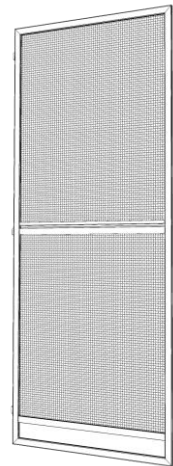
Ihr Paket enthält:

- | | |
|--|-----|
| 1. Vormontierte Insektenschutz - Pendeltür | 1 x |
| 2. Drehbandstifte | 3 x |
| 3. Winkelprofil | 1 x |

2

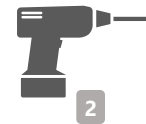
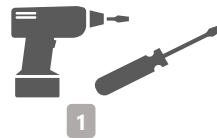


1



Sie benötigen zusätzlich:

1. Schraubendreher oder Akkuschauber
2. Bohrmaschine
3. Bleistift
4. Wasserwaage
5. Messgerät
6. geeignetes Befestigungsmaterial
je Einbausituation wie Schrauben
- 7. Eine zweite Person zur Hilfe**



Montageanleitung Pendeltür PT 67

Durchschwingende Pendeltür mit 3 - seitigem Montagerahmen

2. Montage



Warnung!

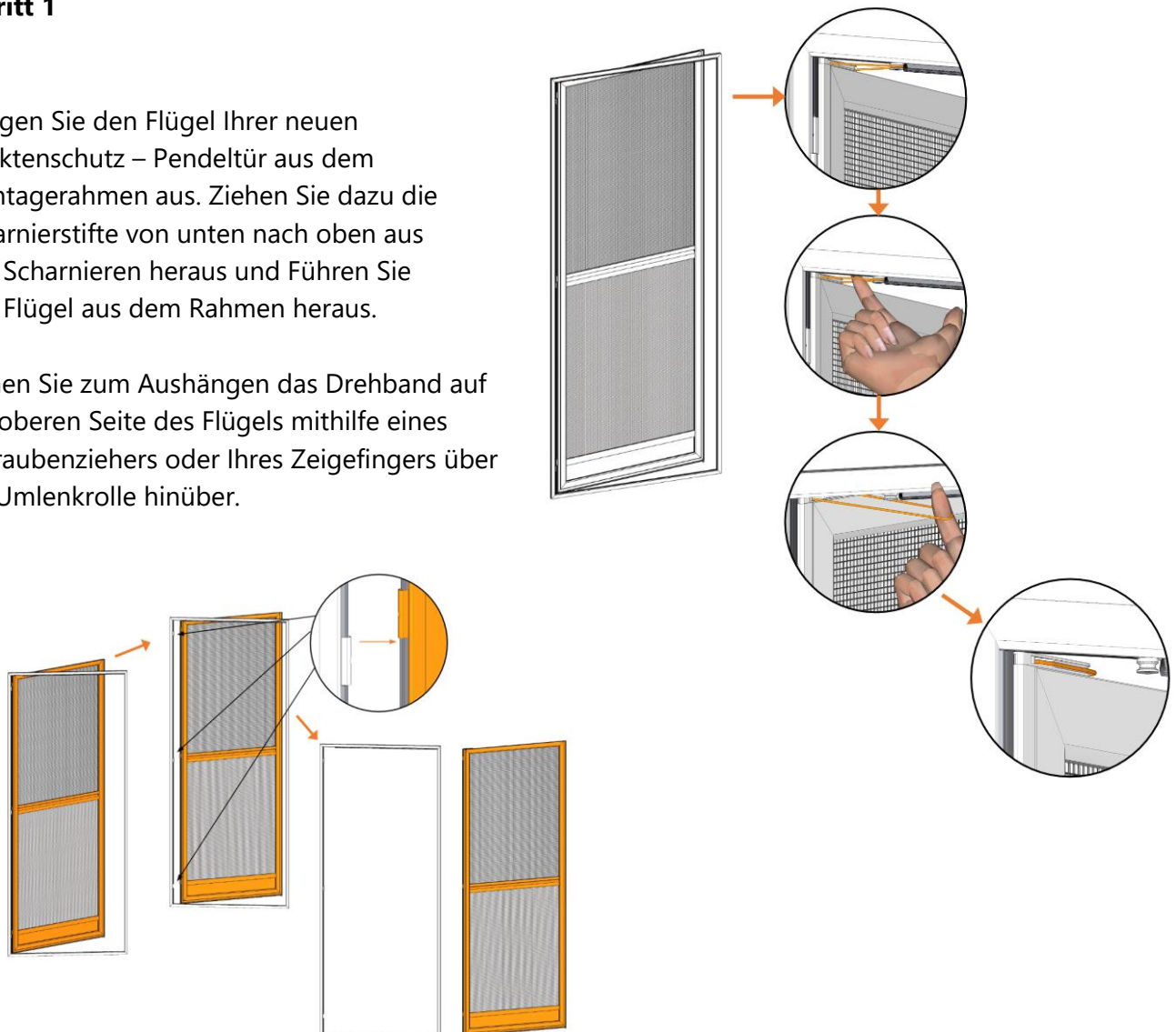
Durch unsachgemäßes Anbringen des Produktes besteht die Gefahr, dass Personen durch herabfallende Teile verletzt werden oder das Produkt und angrenzende Teile beschädigt werden können:

- Achten Sie beim Einbau auf ihre Umgebung oder lassen Sie den Einbau von geschultem Personal ausführen.
- Verwenden Sie nur Befestigungsmaterial, das für den Einbauuntergrund geeignet ist.

Schritt 1

Hängen Sie den Flügel Ihrer neuen Insektenschutz – Pendeltür aus dem Montagerahmen aus. Ziehen Sie dazu die Scharnierstifte von unten nach oben aus den Scharnieren heraus und Führen Sie den Flügel aus dem Rahmen heraus.

Ziehen Sie zum Aushängen das Drehband auf der oberen Seite des Flügels mithilfe eines Schraubenziehers oder Ihres Zeigefingers über die Umlenkrolle hinüber.



Montageanleitung Pendeltür PT 67

Durchschwingende Pendeltür mit 3 - seitigem Montagerahmen

Schritt 2

Überprüfen Sie die Passgenauigkeit Ihrer neuen Insektenschutz – Pendeltür, indem sie den Rahmen am dafür vorgesehenen Türrahmen anhalten. Achten Sie dabei auf die umlaufend gleiche Ausrichtung des Rahmens bezüglich der seitlichen Überlappungsflächen.

Schritt 3

Legen Sie den Montagerahmen mit der Öffnungsseite nach oben zeigend auf eine saubere und ebene Fläche. Führen Sie nun die Montagebohrungen am Rahmen durch.

Empfohlene Werkzeuge zur Einbringung der Montagebohrungen:

- **HSS Bohrer 4,2 mm**
- **Kegelsenker 90° 8,0 mm**

Folgendes Bohrmuster empfehlen wir Ihnen:

Situation	Elementhöhe		Elementbreite		
	< 1,90 m	> 1,90 m	< 1,00 m	< 1,40m	< 1,80 m
umlaufender Montagerahmen	3 x Links 3 x Rechts	4 x Links 4 x Rechts	1 x Oben 1 x Unten	2 x Oben 2 x Unten	3 x Oben 3 x Unten
3 - Seitiger Montagerahmen	3 x Links 3 x Rechts	4 x Links 4 x Rechts	1 x Oben	2 x Oben	3 x Oben

Bohren Sie in das mitgelieferte Winkelprofil die gleiche Anzahl Bohrungen wie in der Breite am oberen Montagerahmen.

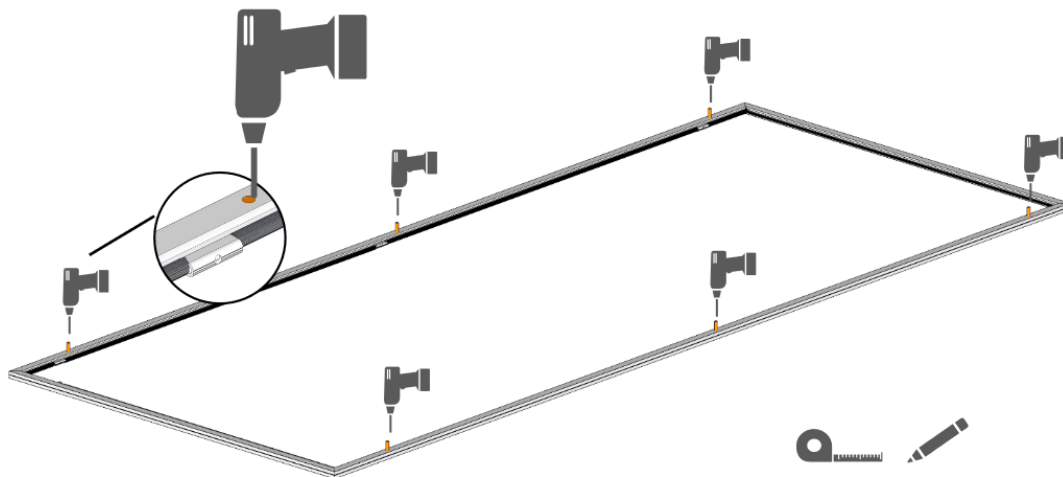


Gefahr!

Es besteht Verletzungsgefahr bei der unsachgemäßen Benutzung von Bohrmaschine und Schraubendreher. Bitte beachten Sie die Benutzungs- und Sicherheitshinweise Ihrer Werkzeuge.

Montageanleitung Pendeltür PT 67

Durchschwingende Pendeltür mit 3 - seitigem Montagerahmen



Achtung!

Achten Sie darauf, dass die Fläche sauber und groß genug ist, um Kratzer oder andere Beschädigungen an Ihrer neuen Pendeltür zu vermeiden!

Schritt 4

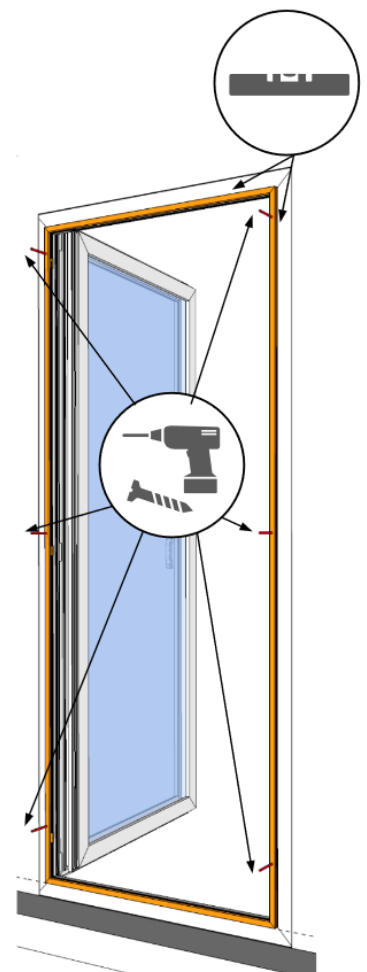
Richten Sie den nun vorgebohrten Montagerahmen nun erneut am Türrahmen aus. Bohren Sie nun durch die vorgebohrten Löcher am Pendeltürrahmen in den Türrahmen hinein. Benutzen Sie die vorgebohrten Löcher am Montagerahmen als Führung. Dies wiederholen Sie mit dem Winkelprofil für die untere Seite der Pendeltür.



Tipp:

Als Unterstützung können Sie Einhandklemmen zur Fixierung des Pendeltürrahmens oder punktuell aufgebrachtes doppelseitiges Klebeband verwenden.

Untergrund	Ø Bohrer
Kunststoff	2,5 mm
Holz	2,5 mm
Aluminium	3,5 mm



Montageanleitung Pendeltür PT 67

Durchschwingende Pendeltür mit 3 - seitigem Montagerahmen

Schritt 5

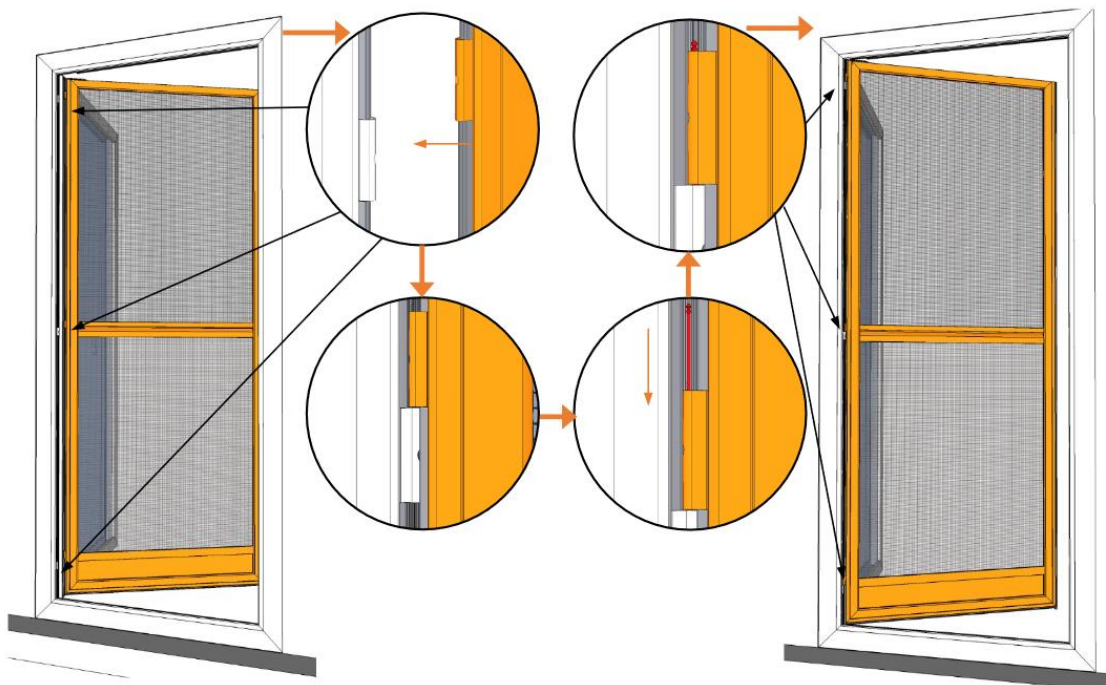
Verschrauben Sie den Montagerahmen und das Winkelprofil mit dem Türrahmen. Benutzen Sie die Bohrungen als Schablone.

Wir empfehlen Ihnen folgendes Befestigungsmaterial

Untergrund	Schraube
Kunststoff	4 x 40 TX V2A
Holz	4 x 40 TX V2A
Aluminium	SeKo M4 x 8 V2A

Schritt 6

Setzen Sie den Flügel nun in den am Türrahmen befestigten Montagerahmen ein. Setzen Sie dazu die Scharniere aufeinander auf und stecken die Scharnierstifte bis zum Anschlag hindurch.

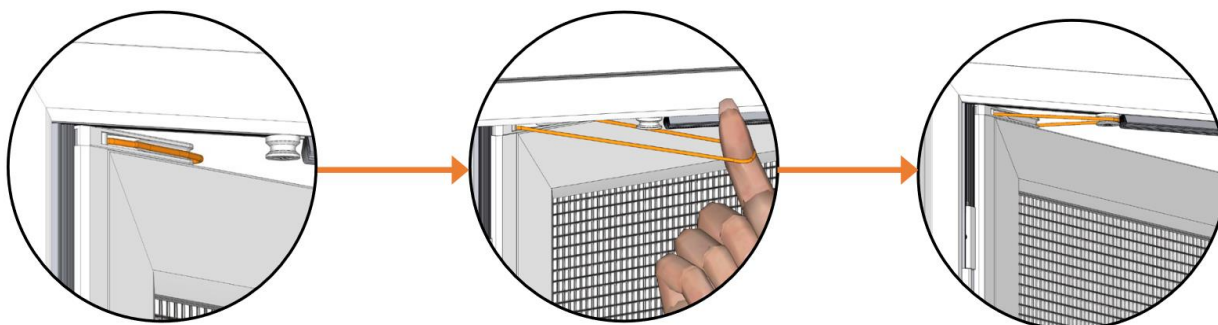


Montageanleitung Pendeltür PT 67

Durchschwingende Pendeltür mit 3 - seitigem Montagerahmen

Schritt 7

Ziehen Sie mithilfe eines Schraubenziehers das Drehband am Türflügel über die Umlenkrolle hinüber.



Schritt 8

Überprüfen Sie die Gang- und Schließbarkeit Ihrer Balkon/ oder Terrassentür sowie die Funktion Ihres Rollladens, soweit bei Ihnen vorhanden.

Herzlichen Glückwunsch!

Sie haben Ihre neue Maßgefertigte Insektenschutz – Pendeltür erfolgreich montiert.



Sollten während der Montage Fragen Ihrerseits auftreten kontaktieren Sie gerne unseren Kundendienst unter

Tel.: 089 90139155 oder unter

vertrieb@insektenschutz-shop.de