

Aufmaßanleitung Pendeltür PT 67

Durchschwingende Pendeltür mit 3 - Seitigem Montagerahmen



ACHTUNG!

Bevor Sie mit dem Aufmaß beginnen, lesen Sie sich bitte diese Anleitung vollständig durch!

1. Für das richtige Aufmaß legen Sie sich bitte folgende Hilfsmittel bereit:

1. Bleistift
2. Messgerät
3. Aufmaß- und Bestellblatt



1



2



3

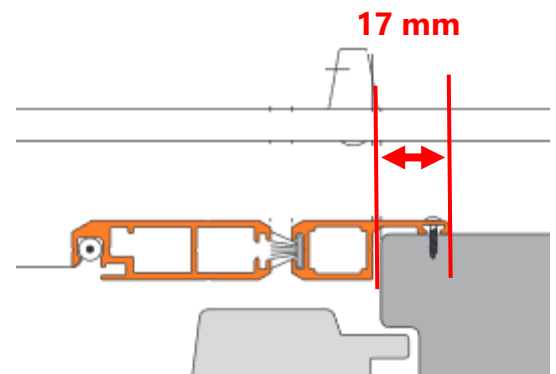
2. Voraussetzungen zum richtigen Aufmaß



Wenn ein **Außenrollladen** vorhanden ist, muss zwischen der **Außenkante** des Türrahmens und der **Rollladenschiene** ein **Abstand** von **mindestens 5 mm** vorhanden sein, damit genug Platz ist, die Pendeltür vor die Türöffnung zu montieren.



Für die Pendeltür muss auf **allen Seiten der Türöffnung** ein **Abstand von mindestens 17 mm** zwischen der **Außenkante** der **Türöffnung** und dem **Mauerwerk** sein. Diese **seitlichen Auflageflächen** sind nötig, da die Pendeltür **vor die Türöffnung montiert** wird und somit **größer ist als die Türöffnung**.



Bei **weniger** Auflagefläche pro Seite **kontaktieren** Sie bitte vor der Bestellung unseren **Kundendienst**. Wir prüfen dann gerne **individuell** Ihre **Einbausituation**.

Aufmaßanleitung Pendeltür PT 67

Durchschlagende Pendeltür mit 3 - Seitigem Montagerahmen

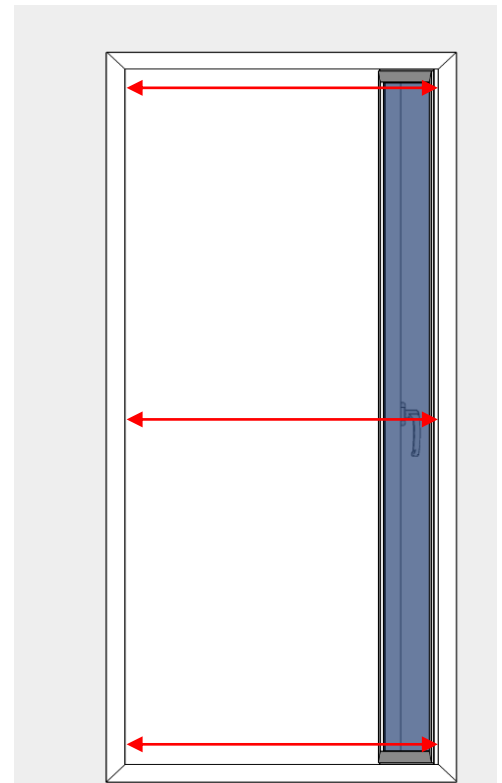
3. Maße der Pendeltür Ermitteln

Breite Ermitteln

Ermitteln Sie die **lichte Breite** des **Türrahmens**, indem Sie die **Breite der Türöffnung** am Blendrahmen messen. Zur Kontrolle können Sie dies an mehreren Stellen Wiederholen.



Dieses Maß verwenden sie nun als Lichtes Maß des Türrahmens und tragen es in das Aufmaßblatt als „Lichte Breite“ ein.

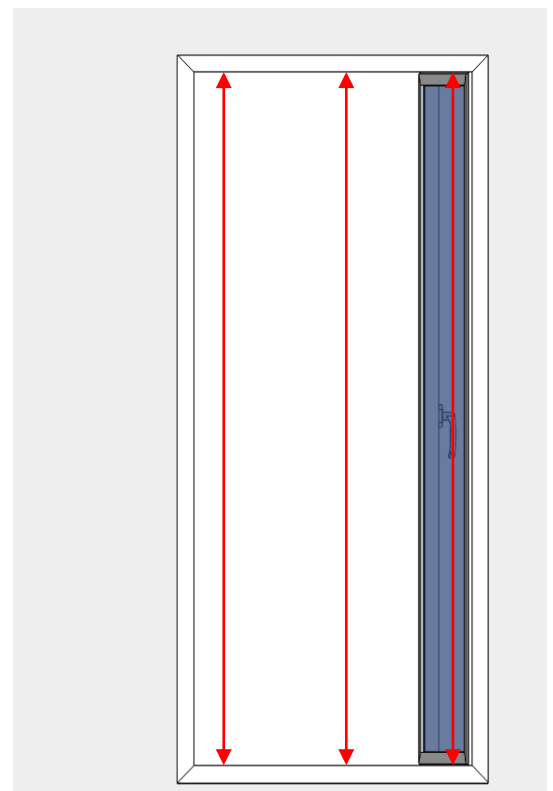


Höhe ermitteln

Ermitteln Sie nun die **lichte Höhe** des **Türrahmens**, indem Sie die **Höhe der Türöffnung** am Blendrahmen messen. Zur Kontrolle können sie dies an mehreren Stellen Wiederholen.



Dieses Maß verwenden sie nun als Lichtes Maß des Türrahmens und tragen es in das Aufmaßblatt als „Lichte Höhe“ ein.



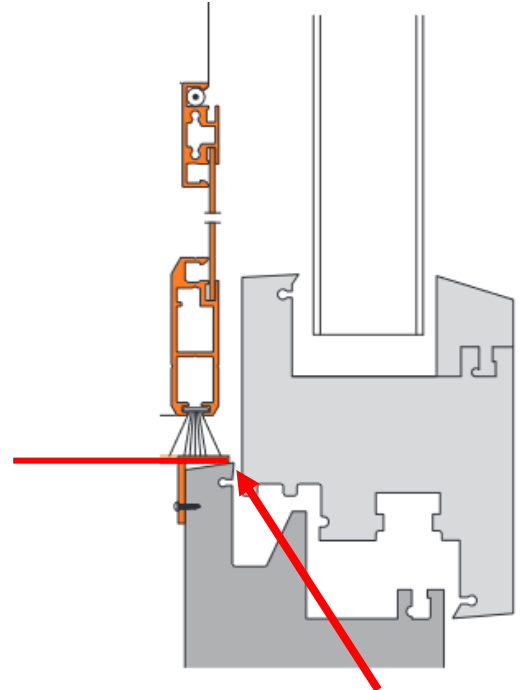
Aufmaßanleitung Pendeltür PT 67

Durchschwingende Pendeltür
mit 3 - Seitigem Montagerahmen



Wichtig beim korrekten Aufmaß

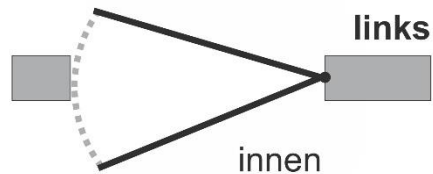
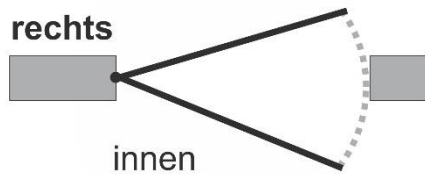
Beachten Sie die korrekten Messpunkte am Türrahmen beim Ermitteln der korrekten Breite und Höhe Ihrer neuen Pendeltür.



Unterer Messpunkt

4. Öffnungsrichtung der Pendeltür Bestimmen

Außenseite



Öffnungsrichtung Rechts

= DIN RECHTS

Innenseite

Öffnungsrichtung Links

= DIN LINKS

Aufmaßanleitung Pendeltür PT 67

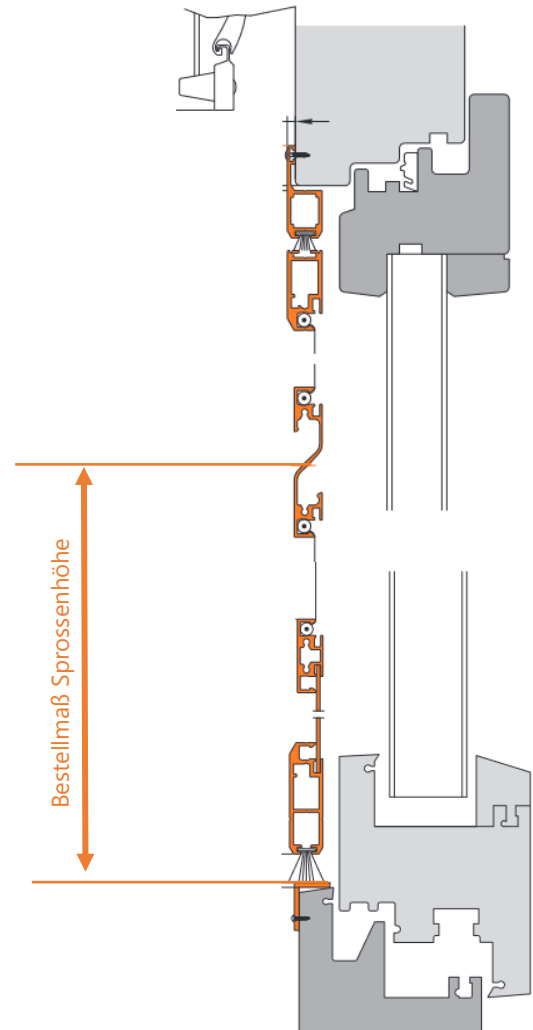
*Durchschwingende Pendeltür
mit 3 - Seitigem Montagerahmen*

5. Höhe der Griffspresse Ermitteln



Standardmäßig wird die Griffspresse auf eine Höhe von 1000mm eingebaut.

Wenn Sie ein anderes Maß wünschen geben Sie dies Bitte bei der Bestellung an.



Aufmaßanleitung Pendeltür PT 67

*Durchschwingende Pendeltür
mit 3 - Seitigem Montagerahmen*

6. Berechnung der Bestellmaße

Bestellmaß Breite = Lichte Breite des Türrahmens +32 mm

Bestellmaß Höhe = Lichte Höhe des Türrahmens +16 mm

Öffnungsrichtung = Richtung in die Pendeltür schwingt

Sprossenhöhe = Höhe auf der die Griffspresse eingebaut wird



ACHTUNG!

Sollten die Gegebenheiten vor Ort nicht zu den hier angegebenen Aufmaßangaben passen oder Sie andere Fragen zum korrekten Aufmaß haben, kontaktieren Sie Bitte vor der Bestellung unseren Kundendienst unter

Tel. 089 90139155 oder unter
vertrieb@insektenschutz-shop.de

Unsere Pendeltüren sind Maßanfertigungen und können weder umgetauscht oder zurückerstattet werden.

**Haben Sie alle Maße geprüft?
Ihre Pendeltür ist nun ausgemessen.**

**Ihre persönliche Pendeltür bestellen Sie unter:
www.insektenschutz-shop.de**