

Montageanleitung Fensterspannrahmen FSP 48

*Einhängemontage mit starren Winkellaschen
In den Fensterrahmen*



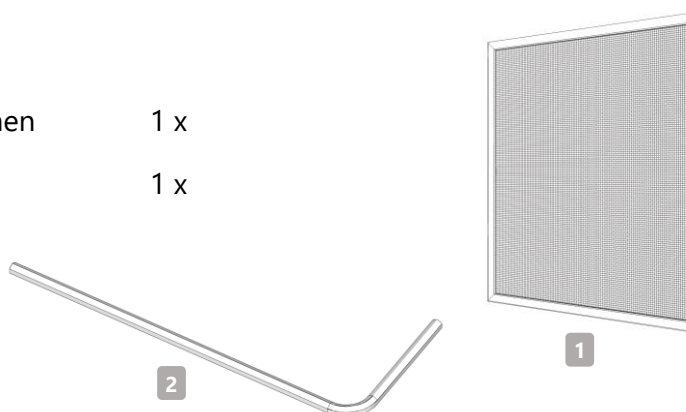
ACHTUNG!

Bevor Sie mit der Montage beginnen, lesen Sie sich bitte diese Anleitung vollständig durch!

1. Bitte überprüfen Sie Ihr Produkt sofort nach Erhalt auf Vollständigkeit und Unversehrtheit!

Ihr Paket enthält:

- | | |
|-------------------------------------|-----|
| 1. Vormontierter Fensterspannrahmen | 1 x |
| 2. Innensechskantschlüssel | 1 x |



2. Vorbereitung



Hinweis

Die Winkel die Ihr neues Fliegengitter in Ihrem Fenster halten sind bereits am Rahmen befestigt.

Diese können allerdings bei Bedarf durch Lösen der Schrauben in der Höhe verstellt werden.

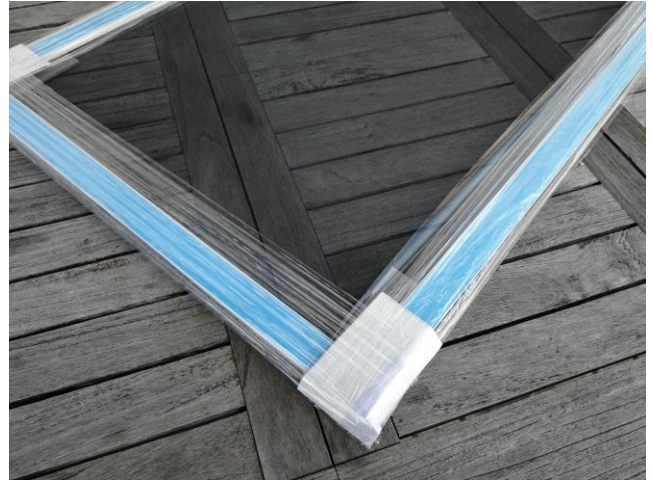


Montageanleitung Fensterspannrahmen FSP 48

*Einhängemontage mit starren Winkellaschen
In den Fensterrahmen*

Schritt 1

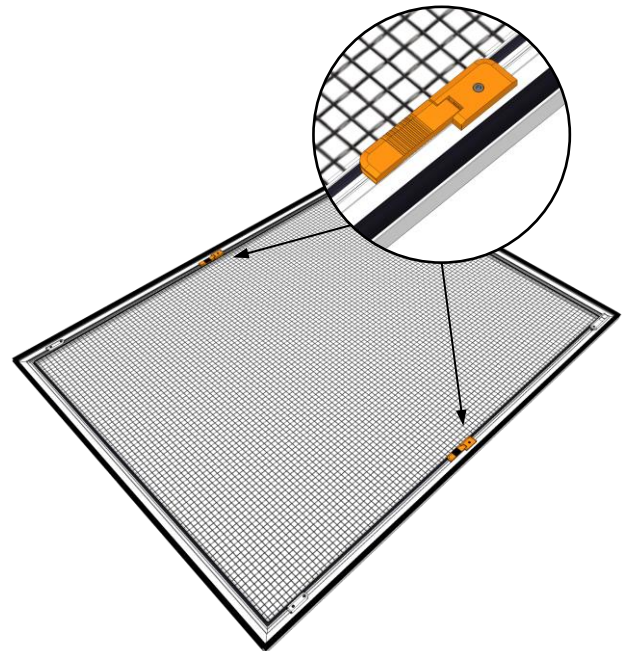
Entfernen Sie die **Stretchfolie** mit der Ihr Fliegengitter geschützt ist.



Schritt 2

Legen Sie den **Rahmen vor sich** auf eine **ebene Fläche**. Die Seite mit den **Griffen** sollte **oben** liegen.

Die kürzeren Winkel sind die untere Seite des Fliegengitterrahmens und die längeren Winkel sind die obere Seite des Fliegengitterrahmens.



i **Achtung!**

Achten Sie darauf, dass die Fläche sauber und groß genug ist für das Fliegengitter, um ein Verbiegen des Rahmens oder Beschädigungen an der Farblackierung oder dem Gewebe zu vermeiden.

Montageanleitung Fensterspannrahmen FSP 48

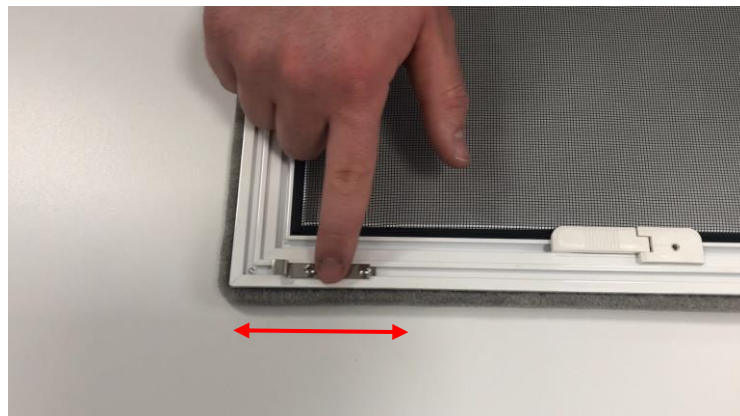
*Einhängemontage mit starren Winkellaschen
In den Fensterrahmen*



Wichtiger Hinweis

Die Höhe der Winkellaschen lässt sich durch Lösen der Schrauben verstellen.

Dies kann bei der Montage bei Holzfenstern nötig sein, um die unteren Winkel an die Höhe der Regenschutzschiene anzupassen.



Ihr Fliegengitter ist nun bereit für die Montage in Ihr Fenster!

3. Montage



Gefahr!

Es besteht Absturzgefahr bei Arbeiten in größeren Höhen. Sichern Sie sich und den Arbeitsbereich bei der Montage gut ab.



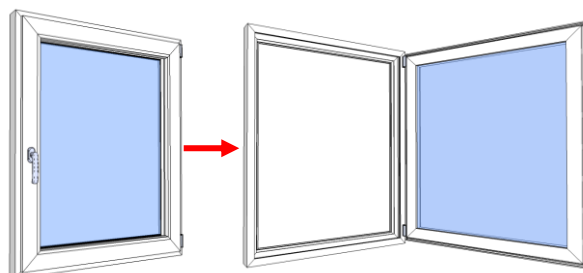
Warnung!

Durch unsachgemäßes Anbringen des Produktes besteht die Gefahr, dass Personen durch herabfallende Teile verletzt werden oder das Produkt und angrenzende Teile beschädigt werden können:

- Achten Sie beim Einbau auf ihre Umgebung oder lassen Sie den Einbau von geschultem Personal ausführen.

Schritt 1

Öffnen Sie Ihr Fenster



Montageanleitung Fensterspannrahmen FSP 48

*Einhängemontage mit starren Winkellaschen
In den Fensterrahmen*

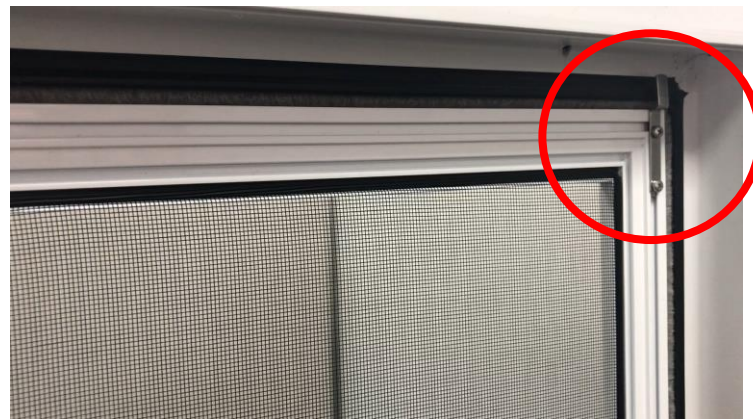
Schritt 2

Stellen Sie nun das Fliegengitter schräg an den Griffen haltend mit den unteren Winkellaschen auf die untere Seite Ihres Fensters.



Schritt 3

Drücken Sie nun das Fliegengitter in den Fensterrahmen hinein, bis die oberen Winkellaschen am Fensterrahmen aufsetzen.



Schritt 4

Prüfen Sie die Gang- und Schließbarkeit Ihres Fensters.

Herzlichen Glückwunsch!

Sie haben Ihr neues Maßgefertigtes Fliegengitter erfolgreich Montiert!



Sollten bei der Montage etwaige Probleme oder Fragen Ihrerseits auftreten, kontaktieren Sie uns gerne unter

Tel.: 089 90139155 oder unter
vertrieb@insektenschutz-shop.de

Unsere Fensterspannrahmen sind Maßanfertigungen und können weder umgetauscht noch zurückerstattet werden.